



# PROFESSIONAL AUDIO

## ENGINEERING AND MANUFACTURING

# VQ-15N, VQ-31N And VQ-231N

## Graphic Equalizer

### 그래픽 이퀄라이저

## OWNER'S MANUAL | 사용설명서

The manual page displays three models of graphic equalizers: VQ-15N (2 CH 15 Band), VQ-31N (31 Band), and VQ-231N (2 CH 31 Band). Each model's front panel is shown with frequency sliders and control knobs. Below the front panels, the rear panel specifications are detailed for each model, including input/output ports, power consumption (10Watts), and safety warnings such as 'CAUTION RISK OF ELECTRIC SHOCK' and 'WARNING TO REDUCE THE RISK OF FIRE OR ELECTRIC SHOCK DO NOT EXPOSE THIS EQUIPMENT TO RAIN OR MOISTURE'. The VQ-231N section also includes a 'Serial Number' field and 'MADE IN KOREA' text.



# PROFESSIONAL AUDIO

## ENGINEERING AND MANUFACTURING

## VQ-15N, VQ-31N And VQ-231N

### Graphic Equalizer 그래픽 이퀄라이저

#### Table of Contents | 목 차

|  |       |
|--|-------|
| 1. Introduction   제품 소개.....                         | 3     |
| 2. Important Safety Instructions   안전을 위한 주의 사항..... | 4-5   |
| 3. Panel Description   각 부의 명칭.....                  | 6-7   |
| 4. Block Diagram   회로의 구성도.....                      | 8     |
| 5. Specifications   제품 규격.....                       | 9     |
| 6. Warranty Information   제품 보증에 대해서.....            | 10-11 |

# 1. Introduction | 제품 소개

The STK-Professional Audio VQ-15N, VQ-31N and VQ-231N graphic equalizers offer feature-packed, professional performance in a compact and economical format. The VQ-15N is a stereo, 2/3 octave, 15 band equalizer and the VQ-31N and VQ-231N are 1/3 octave, 31 band equalizer. These are balanced XLR inputs and outputs as well as unbalanced 1/4 inch jack inputs and outputs. Input level controls with clip indicators and switch selectable input and output levels make the STK VQ-15N, VQ-31N and VQ-231N compatible with all other professional audio equipment. While providing powerful, accurate and reliable performance along with outstanding value, your STK graphic equalizer has been designed for many years of dependable service.

Please take the time to read this manual before operation so that you fully understand the features and correct use of this fine product.

STK 프로페셔널 오디오의 VQ-15N, VQ-31N, VQ-231N 그래픽 이퀄라이저는 콤팩트하고 경제적인 포맷에서 프로페셔널한 성능을 특징으로 합니다.

VQ-15N은 스테레오, 2/3 옥타브, 15밴드 이퀄라이저이며 VQ-31N과 VQ-231N은 1/3옥타브, 31밴드 이퀄라이저입니다.

본 제품 들은 밸런스드 XLR 입, 출력과 언밸런스드 1/4인치 잭 입, 출력 단자를 사용합니다. 클립 표시등과 입력 레벨 조절기, 입, 출력 선택 스위치는 STK VQ-15N, VQ-31N 그리고 VQ-231N을 다른 모든 프로 오디오 기기들과 호환되게 해줍니다. 더욱 강력하고 정확하며 믿을 만한 성능을 제공하기 위해서 STK 그래픽 이퀄라이저는 수년간의 연구를 거듭하여 설계 되었습니다.

제품을 동작시키기 전에 이 사용설명서를 꼭 읽어보시고 이해하시어 올바르게 제품을 사용해 주시길 바랍니다.

<http://www.stk.com>

## 2. Important Safety Instructions | 안전을 위한 주의 사항

### 1. Read Instructions

All the safety and operating instructions should be read before the appliance is operated.

### 2. Retain Instructions

The safety and operating instructions should be retained for future reference.

### 3. Heed Warnings

All warnings on this appliance and in the operating instructions should be adhered to.

### 4. Follow Instructions

All instructions should be followed.

### 5. Water and Moisture

This appliance should not be used near water- for example, near a bathtub, sink, laundry tub, in a wet basement, near a swimming pool, etc.

### 6. Heat

This appliance should be situated away from heat sources such as radiators, heat registers, stoves, or other appliances (including amplifiers) that produce heat.

### 7. Power Sources

This appliance should be connected to a power supply only of the type described in the operating instructions or as marked on the appliance. If you are not sure of the type of power supply to your home, consult your appliance dealer or local power company. For appliances intended to operate from battery power, or other sources, refer to the operating instructions.

### 8. Polarization

If the appliance is equipped with a polarized alternating-current line plug (a plug having one blade wider than the other), this plug will fit into the power outlet only one way. This is a safety feature. If you are unable to insert the plug fully into the outlet, try reversing the plug. If the plug should still fail to fit, contact your electrician to replace your obsolete outlet. Do not defeat the safety purpose of the polarized plug.

### 9. Grounding

If the appliance is equipped with a 3-wire grounding-type plug, a plug having a third (grounding) pin, this plug will only fit into a grounding-type power outlet. This is safety feature. If you are unable to insert the plug into the outlet, contact your electrician to replace your obsolete outlet. Do not defeat the safety purpose of the grounding-type plug.

### 10. Power Cord Protection

Power supply cords should be routed so that they are not likely to be walked on or pinched by items placed upon or against them, paying particular attention to cords at plugs, convenience receptacles, and the point where they exit from the appliance.

### 1. 사용 설명서를 꼭 읽어주세요

제품을 사용하기 전에 본 설명서의 안전과 작동에 관한 모든 기능 설명들을 반드시 읽어 보십시오.

### 2. 사용 설명서를 잘 보관하세요

안전과 작동에 관한 설명은 나중에 참고하게 될 경우가 있으므로 잘 보관해서 유용하게 사용하십시오.

### 3. 주의 및 경고사항

사용 설명서에 나타나 있는 모든 주의사항들은 반드시 지켜야 합니다.

### 4. 사용법을 지켜주세요

본 설명서의 사용법에 관한 모든 내용들은 반드시 지켜야 합니다.

### 5. 수분과 습기주의

제품은 물기 또는 습기가 많은 곳에 설치하면 감전의 원인이 됩니다. (욕조, 세면기, 부엌, 세탁기, 젖은 바닥, 수영장의 풀 근처, 습지 등)

### 6. 열주의

제품은 전열기구 혹은 열을 발생하는 그 밖의 기구들로부터 떨어진 곳에 설치되어야 합니다. 설치 전 반드시 주변을 확인하시어 건조한 장소에 제품을 설치해 주십시오.

### 7. 전원주의

이 제품은 반드시 사용 설명서에 정해진 타입의 전원 또는 본체에 표시된 전원에 연결되어야 합니다. 만약 사용하려는 전원이 확실치 않을 때는 전원 기구 판매자나 전원 공급자에게 문의하세요. 공급되는 전원이 축전지 형태이거나 다른 방식이라면 제품 사용을 피해 주세요.

### 8. 분극 플러그에 대한 주의

만약 전원기구가 극성이 있는 교류전원이라면(플러그 중 한 블레이드가 다른 것에 비해 넓게 되어 있습니다.) 이 플러그는 오직 한 가지 방법으로 전원 아울렛에 끼워져야 합니다. 이것이 안전한 모습입니다. 만약 플러그를 올바르게 끼울 수 없다면 플러그를 빼고 다시 시도해 보세요. 만약 그래도 안 된다면 전원 아울렛을 교체하도록 전기 기사에게 문의하세요. 분극 플러그에 대한 주의사항을 반드시 지켜주세요.

### 9. 접지 플러그에 대한 주의

만약 전원기구가 3선 접지 타입의 플러그라면 세번째핀(접지핀)을 가지고 있을 것입니다. 이 플러그는 반드시 접지 타입 전원 아울렛에 맞게 끼워져야 합니다. 이것이 안전한 모습입니다. 만약 이 플러그를 전원아울렛에 올바르게 끼울 수 없다면 전원 아울렛을 교체하도록 전기기사에게 문의하세요. 접지 플러그에 대한 주의사항을 반드시 지켜주세요.

### 10. 전원 코드의 보호

전원 공급 코드는 플러그, 콘센트, 그리고 본 제품과 연결되는 지점들에 특별한 주의를 기울이면서 정확한 방향으로 꽂아야 합니다. 그렇지 못한 경우에는 화재 및 제품 손상의 원인이 될 수 있습니다.

## 2. Important Safety Instructions | 안전을 위한 주의 사항

### 11. Damage Requiring Service

Unplug this appliance from the wall outlet and refer servicing to qualified service personnel under the following conditions:

- a. When the power-supply cord or plug is damaged.
- b. If liquid has been spilled, or objects have fallen into the appliance.
- c. If the appliance has been exposed to rain or water.
- d. If the appliance does not operate normally by following the operating Instructions. Adjust only those controls that are covered by the operating instructions as an improper adjustment of other controls may result in damage and will often require extensive work by a qualified technician to restore the appliance to its normal operation.
- e. If the appliance has been dropped or the cabinet has been damaged.
- f. When the appliance exhibits a distinct change in performance-this indicates a need for service.

### 12. Servicing

Do not attempt to service this appliance yourself as opening or removing covers may expose you to dangerous voltage or other hazards. Refer all servicing to qualified service personnel.

### 11. 제품 손상 수리 서비스

본 제품에 다음과 같은 경우가 발생했을 때, 전문가에 의해서만 수리를 받을 수 있습니다.

- 가. 전원공급 코드 혹은 플러그가 손상되었을 경우.
- 나. 제품 안으로 이물질이 떨어졌거나 액체가 스며들었을 경우.
- 다. 제품이 빗물이나 물에 젖었을 경우.
- 라. 제품이 정상적으로 작동하지 않을 경우 사용설명서에 나와 있는 내용들을 조정해 보세요. 사용 설명서 외의 내용을 조정할 경우 더 큰 고장의 원인이 될 수 있습니다.
- 마. 제품이 바닥에 떨어졌을 경우나 본체에 손상이 갔을 경우.
- 바. 제품이 작동 시 서비스를 필요로 하는 두드러진 변화를 보일 경우.

### 12. 서비스

직접 제품을 분해하거나 커버를 벗겨낼 경우 감전 등 여러 위험을 초래할 수 있습니다. 반드시 모든 서비스는 본사의 직원에게 문의해 주세요.

<http://www.stk.com.vn>

# 3. Panel Descriptions | 각 부의 명칭

## FRONT PANEL / 전면부 (VQ-15N & VQ-31N & VQ-231N)



### 1. Power On/Off Switch

Turn the power to the equalizer on or off.

### 2.6. Low Cut Filter Switch

This switch electronically inserts a filter into the signal path, which cuts the low frequencies at 12dB per octave (-3dB at 50Hz). The LED indicator lights when the switch is depressed and the filter is in the circuit.

### 3.7. In/Out Switch

This switch removes the when the EQ is in bypass mode. Note that bypass mode only effects the graphic equalizer section of the VQ series EQs. The input gain and low cut controls remain un-effected when the EQ is bypassed.

### 4.8. Bar LED level Indicator

These four LEDs indicate output level of the equalizer.

### 5.9. Level Control

This control sets the signal level to the equalizer. It is capable of +/-12dB of gain. The level is indicated on the INPUT LEVEL BAR-GAPH. This control is used to compensate for variations in volume due to gain changes caused by equalizing individual frequencies.

### 10. Equalization Boost/Cut Controls

The audio spectrum of 20Hz-20kHz is divided into fifteen 2/3 octave bands on the VQ-15N and thirty one 1/3 octave bands on the VQ-31N and VQ-231N. Each control has a center detented position in which there is no boost or cut. This position is called the "flat" position. Moving a control upward will increase or boost the strength of the selected frequency range while moving the control downward will +decrease or cut the frequency range. The maximum amount of boost or cut for each frequency band is 12dB. (see figure 1)

### 1. 전원 스위치

이퀄라이저의 전원을 켭니다.

### 2.6. 로우 컷 필터 스위치

신호 경로에 옥타브 당 12dB(59Hz에서 -3dB)의 저주파를 컷하는 전기적인 필터를 삽입하는 스위치입니다. 스위치를 눌러 필터가 회로에 삽입되면 표시등이 켜집니다.

### 3.7. In/Out 스위치

This switch removes the when the EQ is in bypass mode. EQ가 바이패스 모드일 때 이 스위치는 제거합니다.?? EQs의 바이패스 모드는 오직 VQ 시리즈의 그래픽 이퀄라이저 부분이 빠진 것임을 참고하세요. 입력 게인과 로우 컷 컨트롤은 EQ가 바이패스일 때 효과가 없습니다.

### 4.8. 출력 레벨 표시등

이퀄라이저의 출력 레벨을 표시하는 4개의 표시등입니다.

### 5.9. 볼륨 조절기

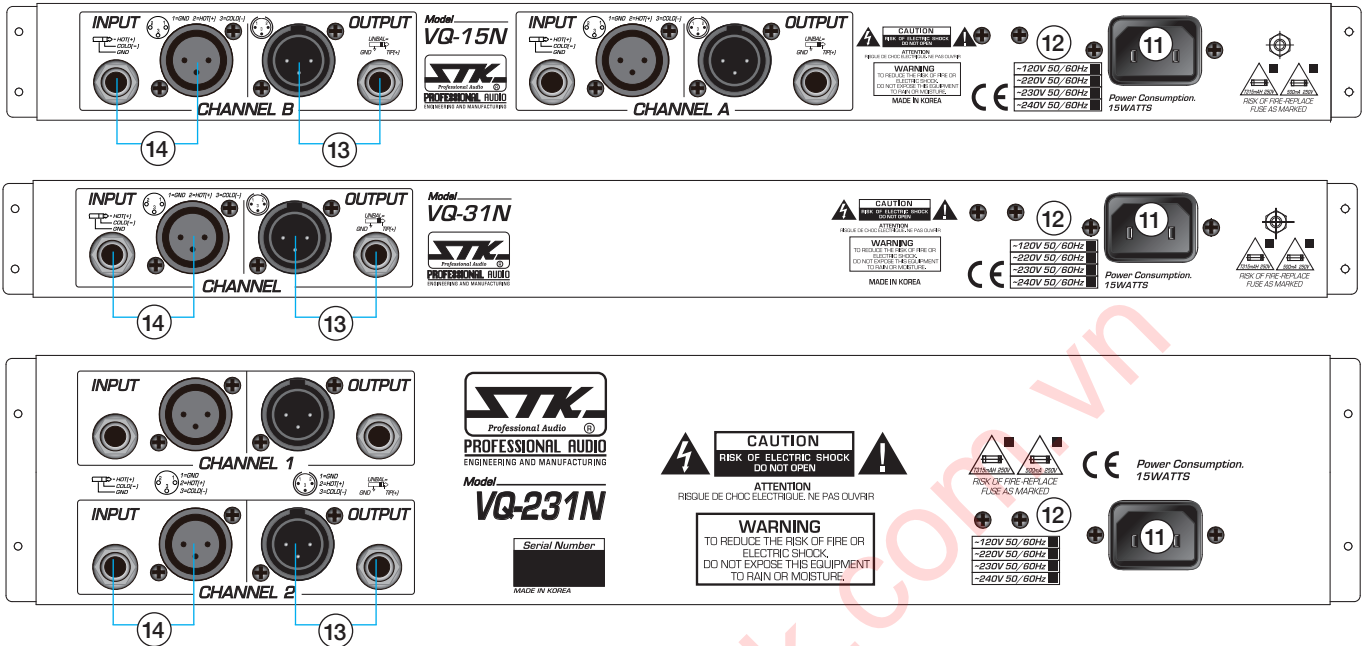
이퀄라이저의 신호 수준을 조절합니다. ±12dB 범위를 허용합니다. 입력 수준은 입력 레벨 막대그래프를 통해 확인할 수 있습니다. 이 조절기는 이퀄라이징 된 각각의 주파수로 인한 게인의 변화 때문에 일어난 볼륨의 변동을 상쇄하기 위해 사용됩니다.

### 10. 이퀄리제이션 부스트/컷 조절기

20Hz-20kHz의 오디오 스펙트럼은 VQ-15N의 15와 2/3 옥타브 그리고 VQ-31N과 VQ-231N의 31과 1/3 옥타브 밴드로 나뉩니다. 각 조절기는 중앙에 부스트와 컷이 없는 결쇠를 가지고 있습니다. 이 위치를 "플랫" 포지션이라고 합니다. 조절기를 위로 올리면 선택한 주파수 범위의 강도를 증가시키거나 끌어올리며, 조절기를 내리면 주파수 범위를 감소시키거나 잘라냅니다. 부스트나 컷을 할 수 있는 최대 주파수 범위는 12dB입니다. (그림 1을 보세요.)

# 3. Panel Descriptions | 각 부의 명칭

## REAR PANEL SECTION / 후면부 (VQ-15N & VQ-31N & VQ-231N)



### 11. Power cord

### 12. Fuse

Replace ONLY with same type and rating. See Specifications page for this information.

### 13. Output Connectors

XLR male and 1/4 inch jack connectors are provided for connection to all professional audio equipment.

The XLR accepts a balanced signal. The 1/4 inch jack will accept an unbalanced tip/ sleeve plug.

### 14. Input Connectors

XLR female and 1/4 inch jack connectors are provided for connection to all professional audio equipment.

The XLR accepts a balanced signal. The 1/4 inch jack will accept an unbalanced tip/ sleeve plug.

Please note: Excessive noise will be produced if the Input Level Selector switch is set inappropriately.

If you are experiencing undue levels of hiss when the EQ circuit is on, please re-check the positions of the Input (16) and Output(14) Level Switches.

### 11. 전원 코드

### 12. 퓨즈

교체 시 동일한 타입의 퓨즈를 사용하십시오. 퓨즈에 대한 정보는 제품 사양 페이지를 참고해 주십시오.

### 13. 출력 컨넥터

모든 프로페셔널 오디오 장비에 연결하기 위한 XLR 돌출형 잭과 1/4인치 잭이 제공됩니다.

XLR은 밸런스드 신호를 받아들입니다. 1/4인치 잭에는 언밸런스드 팁/슬리브 플러그를 끼우십시오.

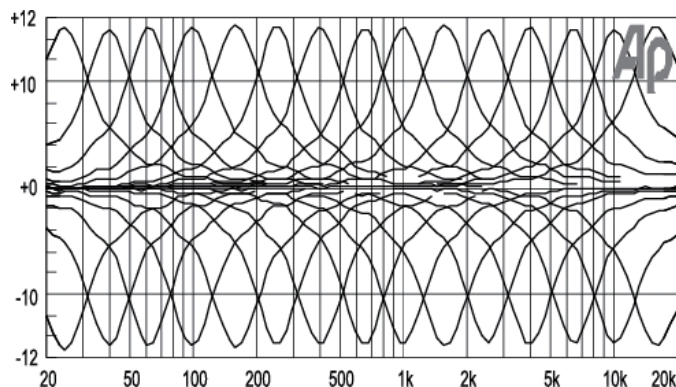
### 14. 입력 컨넥터

모든 프로페셔널 오디오 기기들과의 연결을 위해 XLR 함몰형 잭과 1/4인치 잭이 제공됩니다.

XLR은 밸런스드 신호를 받아들입니다. 1/4인치 잭에는 언밸런스드 팁/슬리브 플러그를 끼우십시오.

주의: 입력 레벨 셀렉터가 부적절하게 조정되어 있을 경우 과도한 노이즈가 발생할 수 있습니다.

EQ 회로가 켜져 있을 때 과도한 노이즈가 들린다면 입력레벨 스위치와 출력 레벨 스위치의 위치를 재확인해 주십시오.

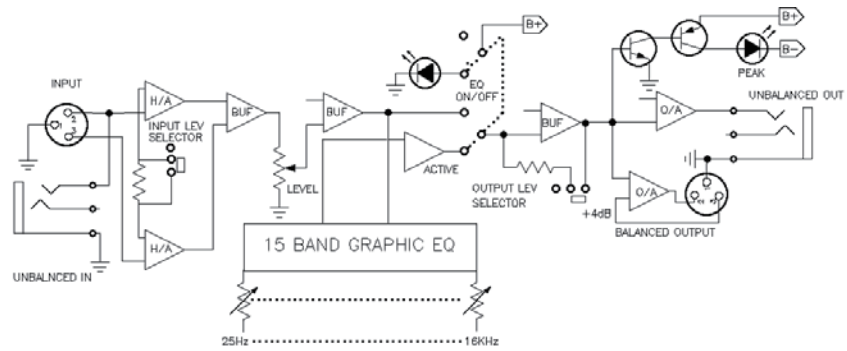


• FIGURE 1 :  
Frequency Boost / Cut 2/3 Octave  
주파수 부스트 / 컷 2/3 옥타브

## 4. Block Diagram | 회로의 구성도

### VQ-15N

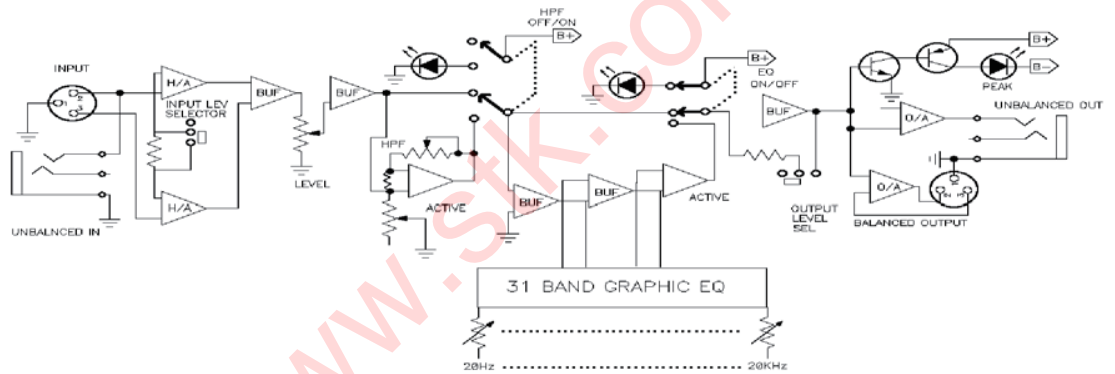
CHANNEL 1



CHANNEL 2

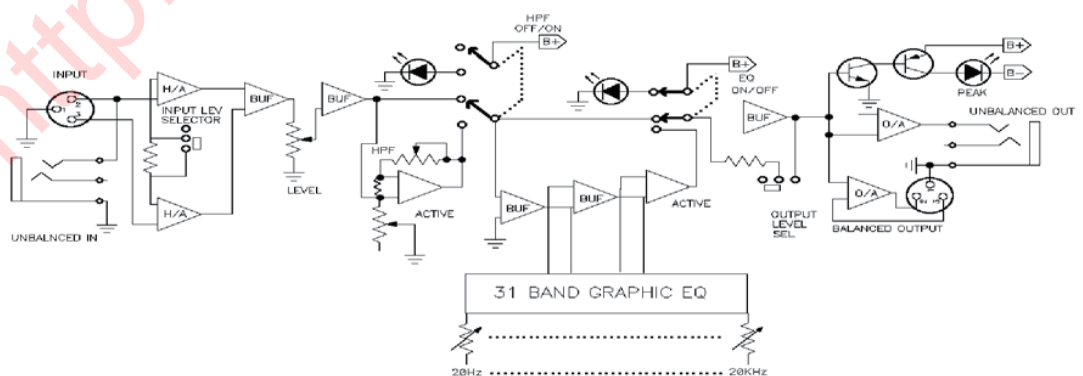
### VQ-31N

CHANNEL 1



### VQ-231N

CHANNEL 1



CHANNEL 2



## 5. Specifications | 제품 규격

| Model   | VQ-15N  | VQ-31N, VQ-231N  |
|---|---|--|
| Frequency Response   주파수 응답<br>(+/-1dB, flat setting)                                 | 20Hz - 20kHz<br>(flat setting)  | 20Hz - 20kHz<br>(flat setting)   |
| Total Harmonic Distortion   | <0.03%  | <0.03%   |
| Signal to Noise Ratio   신호대 잡음비   | 90dB  | 90dB   |
| Equalizer Control (Hz)<br>  이퀄라이저 컨트롤 (Hz)  | 25, 40, 60, 100, 160, 250,<br>400, 630, 1K, 1.6K, 2.5K, 4K,<br>6.3K, 10K, 16K | 20, 25, 31.5, 40, 50, 63, 80,<br>100, 125, 160, 200, 250, 315,<br>400, 500, 630, 800, 1K, 1.25K,<br>1.6K, 2K, 2.5K, 3.15K, 4K, 5K,<br>6.3K, 8K, 10K, 12.5K, 16K, 20K |
| Control Range   컨트롤 범위  | +/-12dB   | +/-12dB  |
| High Pass(Low Cut) Filter<br>  하이 패스(로우 컷) 필터   | N/A   | 12dB / octave roll off<br>(switchable)   |
| Nominal Input/ Output Level<br>  명목 입, 출력 레벨  | -20 / +4dB<br>(switchable)  | -20 / +4dB<br>(switchable)   |
| Maximum Levels   최대 레벨<br>Input   입력<br>Output   출력                                   | +18dBm<br>+18dBm  | +18dBm   |
| Nominal Impedance   명목 임피던스<br>XLR Input   XLR 입력<br>1/4 inch   1/4 인치<br>Output   출력 | >10k $\Omega$<br>>4k $\Omega$<br><150 $\Omega$                                | >10k $\Omega$<br>>4k $\Omega$<br><150 $\Omega$   |
| Peak Indicator   피크 표시등   | On at 3dB<br>before clipping  | On at 3dB<br>before clipping   |
| Power Requirements   요구 전력  | 120V AC 15 Watts<br>220-240V AC 15 Watts                                      | 120V AC 15 Watts<br>220-240V AC 15 Watts   |
| Fuse   퓨즈<br>120V<br>220-240V   | 500mA 125V<br>315mA 250V  | 500mA 125V<br>315mA 250V   |
| Dimensions   제품 규격<br>(W x H x D) mm<br>Inch  | 44x482.5x176 mm<br>1.72x19.0x6.88 inch  | 44x482.5x176 mm / 88x482.5x176 mm<br>1.72x19.0x6.88 inch / 5.44x19.0x7.76 mm   |
| Weight   무게<br>Net   용량<br>Shipping   선적시   | 5.25 lbs / 2.4kg<br>6.1 lbs / 2.8kg   | 5.25 lbs , 2.4kg / 8.81 lbs , 4kg<br>6.1 lbs , 2.8kg / 10.57 lbs , 4.8kg   |

NOTES : (1) Sensitivity is the lowest level that will produce a full power output, or the nominal output level when the unit is set to maximum gain.  
(2) XLR connectors are balanced. Phone jacks are unbalanced.  
(3) Specifications subject to change without notice.

참고 : (1) 감도는 풀 스윙 출력을 내거나 기기가 최대 게인으로 설정된 명목 출력 레벨의 가장 낮은 신호 수치입니다.  
(2) XLR 커넥터는 밸런스드입니다. 폰잭은 언밸런스드입니다.  
(3) 제품 사양은 제품의 품질과 성능 향상을 위해 예고 없이 바뀔 수 있습니다.

## 6. Warranty Information

### UNPACKING

As a part of our system of quality control, every STK product is carefully inspected before leaving the factory to insure flawless appearance.

After unpacking, please inspect for any physical damage. Save the shipping carton and all packing materials, as they were carefully designed to reduce the possibility of transportation damage should the unit again require packing and shipping.

In the event that damage has occurred, immediately notify your dealer so that a written claim to cover the damage can be initiated with the carrier. The right to any claim against a public carrier can be forfeited if the carrier is not promptly notified and if the shipping carton and packing materials are not available for inspection by the carrier. Save all packing materials until the claim has been settled.

### STK Customer Service Department

3F, 15, Majang-ro 543beon-gil, Gyeyang-gu, Incheon,  
Republic of Korea (Zip 21104)  
TEL : +82-(0)32-525-1788~1790  
FAX : +82-(0)32-525-1784  
E-mail : [stkcom@stkpro.com](mailto:stkcom@stkpro.com)  
[www.stkpro.com](http://www.stkpro.com)

### STK LIMITED 1 YEAR WARRANTY

STK electronics are warranted to be free from defects in materials and workmanship under normal use for a period of 1 year from date of original purchase.

During that period, STK will at its option, repair or replace materials at no charge if product has been delivered to STK by a STK dealer or STK Service Center together with the original sales receipt or other proof of purchase.

Warranty excludes fuses, exterior finish, normal wear, failure due to abuse, or operation outside of specified ratings. Warranty applies to original purchaser only.

This warranty gives you specific legal rights which vary from state to state.

**For more information about warranty repair, please contact : Customer Service Dept., The STK Professional Audio.**

### FOR YOUR RECORDS

All of us at STK thank you for your expression of confidence in STK products. The unit you have purchased is protected by a limited 1 year warranty. To establish the warranty, be sure to fill out and mail the warranty card attached to your product.

For your own protection, fill out the information below for your own records.

Model Number : \_\_\_\_\_

Serial Number : \_\_\_\_\_

Dealer : \_\_\_\_\_

\_\_\_\_\_

\_\_\_\_\_

Date Of Purchase : \_\_\_\_\_

Phone : \_\_\_\_\_

Salesman : \_\_\_\_\_

Other Information :

---

---

---

---

## 6. 제품 보증에 대해서

### 제품 취급에 대해서

본 제품은 우수한 제품 설계과정을 마치고 엄밀한 품질 관리 및 검사과정을 거쳐서 생산된 제품입니다.

제품을 포장에서 꺼낸 후에는, 물리적 충격을 피해주시십시오. 포장상자와 모든 포장 재료들은 제품의 포장과 이동 중에 발생할 수 있는 충격을 완화할 수 있도록 설계되어 있습니다.

서비스 등 다시 제품을 포장하고 이동해야 할 수 있으므로 포장상자와 재료들을 보관해 주십시오. 만약 제품에 충격이 가해졌을 시에는 즉시 판매원에게 알려 빠른 조치가 가능하도록 해주십시오.

운송업자와의 상품 인수 과정에서 손상된 포장용 상자와 재료들은 운송업자에게 즉시 알리지 않으면 차후에 운송업자에게 불만을 제기할 수 없습니다. 모든 포장용 상자와 포장 용품을 잘 보관해 두시길 바랍니다.

### STK 고객 서비스 팀

인천광역시 계양구 마장로 543번길 15, 3층(효성동)  
우편번호 21104  
TEL : 032-525-1788~1790  
FAX : 032-525-1784  
E-mail : stkcom@stkpro.com  
www.stkpro.com

### 제품 보증기간은 1년입니다.

STK는 제품을 구입한 날짜로부터 1년 동안 무상으로 AS를 해드립니다. 제품 보증 기간 동안 STK 정식 판매원이나 STK서비스 센터를 통해 영수증과 함께 본사로 배달된 제품의 부품의 교환이나 수리는 모두 무료입니다.

퓨즈, 외부흡집 등의 제품의 하자 또는 규격과 다른 내용 역시 보증내용에 포함됩니다. 보증은 실 구매자에 한합니다. 이 보증은 국가에 따라 달라질 수 있습니다.

더 자세한 정보를 원하신다면 STK Professional Audio 고객 서비스 팀에 문의해 주십시오.

### FOR YOUR RECORDS

저희 제품을 구매해 주셔서 감사합니다. 구매하신 제품은 1년간의 무상보증기간을 갖습니다. 보증카드를 작성하셔서 제품과 함께 보내주시면 확실한 서비스를 받으실 수 있습니다.

올바른 A/S를 받을 수 있도록 제품을 구입하신 후 아래 사항을 기록하여 보관하여 주시기 바랍니다.

모델 번호 : \_\_\_\_\_

시리얼 번호 : \_\_\_\_\_

구입처 : \_\_\_\_\_

제품 구매일 : \_\_\_\_\_

영업사원 : \_\_\_\_\_

전화번호 : \_\_\_\_\_

기타 기록사항 :

---

---

---

---

# Owner's Manual For The STK VQ Series Graphic Equalizer.

<http://www.stk.com.vn>



# **PROFESSIONAL AUDIO**

## **ENGINEERING AND MANUFACTURING**