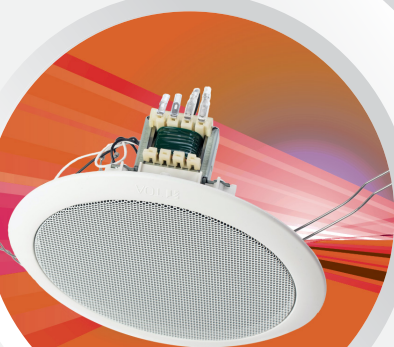




# PC-648R / PC-658R / PC-668R / PC-668RC Loa Âm Trần



Tìm và ghi i pháp và mua hàng chính hãng:  
<https://toavietnam.net/> - 0944750037(zalo, imessage)

# Loa Âm Trần

## Loại móc treo đàn hồi PC-648R & PC-658R

Dòng PC-648R và PC-658R là loa âm trần của TOA bao gồm vành nhựa, khung loa và lưới tản nhiệt kim loại. Loa có móc treo đàn hồi giúp dễ dàng gắn loa lên trần nhà. Trờ kháng đầu vào có thể dễ dàng thay đổi bằng cách thay đổi vị trí kết nối trên biến áp loa.



### Tính Năng

- Cơ cấu treo đàn hồi giúp dễ dàng lắp loa lên trần
- PC-648R: Loại hình nón Ø12cm
- PC-658R: Loại hình nón Ø16cm
- Mã màu mới: RAL 9016
- Nắp chụp loa chống cháy tùy chọn (HIPS UL-94VO)

### Nắp chụp tùy chọn:

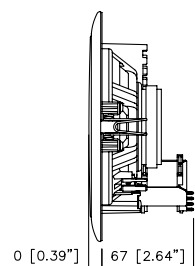
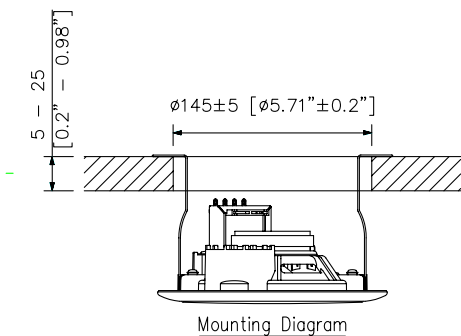
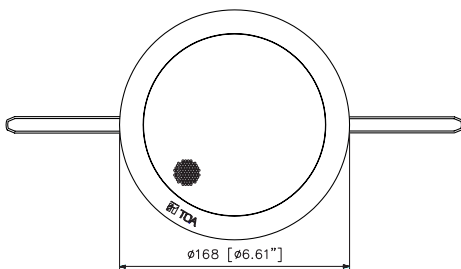


HY-BC648  
(cho PC-648R)

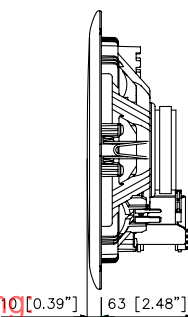
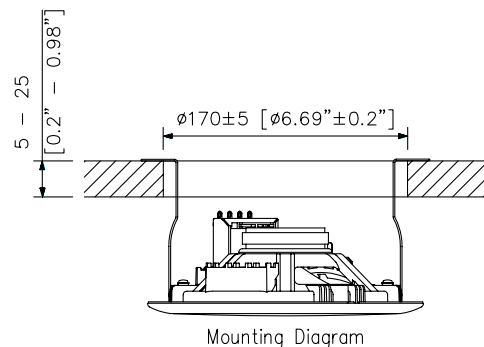
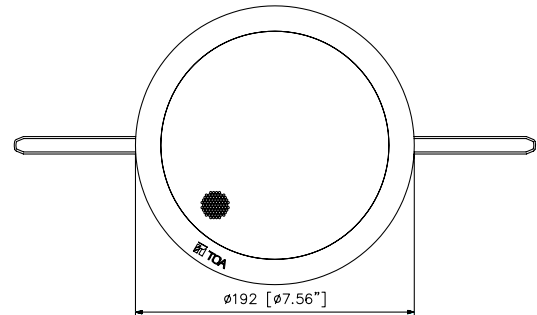


HY-BC658  
(cho PC-658R)

### Loại hình nón Ø12cm PC-648R



### Loại hình nón Ø16cm PC-658R



# Loa Âm Trần

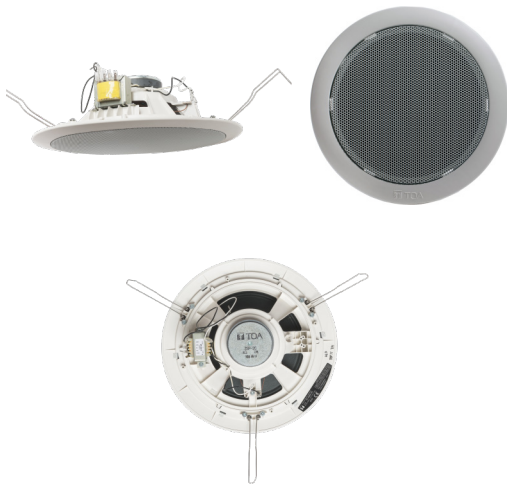
## Loại móc treo đàn hồi PC-668R & PC-668RC

Dòng PC-668R & PC-668RC là loa âm trần mới của TOA bao gồm vành nhựa kết hợp với khung loa. Loa có móc treo đàn hồi giúp dễ dàng gắn loa lên trần nhà. Thiết kế khung loa mỏng cho phép thiết bị dễ dàng kết hợp hài hòa với thiết kế nội thất bên trong phòng. Trờ kháng đầu vào có thể dễ dàng điều chỉnh bằng cách thay đổi vị trí kết nối trên biến áp loa. PC-668RC đi kèm với cầu đấu dây giúp việc đấu nối trở nên dễ dàng hơn.

### Tính Năng

- Cơ cấu móc treo đàn hồi giúp dễ dàng gắn loa lên trần
- Công suất 15W, đường kính 20cm
- Hiệu suất cao
- Mã màu mới: RAL 9016
- Nhựa PP, lưới SECC

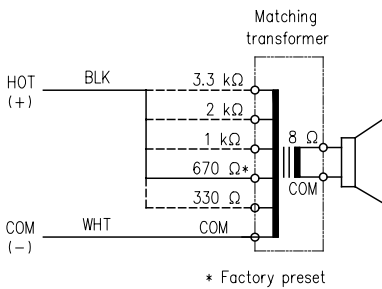
Loa đôi hình nón Ø20cm  
PC-668R



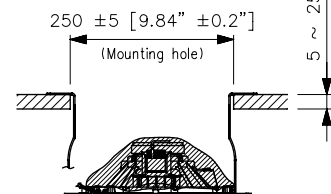
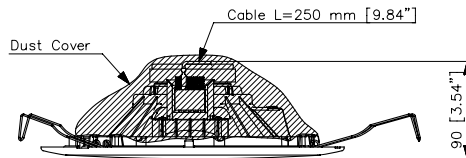
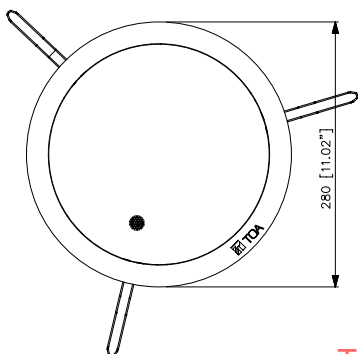
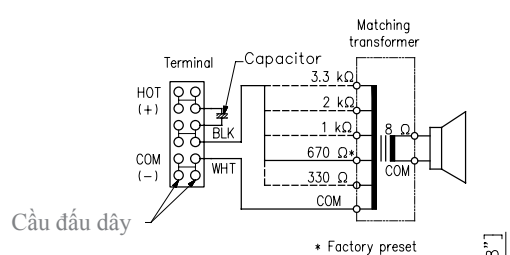
Loa đôi hình nón Ø20cm  
PC-668RC



Sơ đồ đi dây cho PC-668R:



Sơ đồ đi dây cho PC-668RC:



Mounting diagram  
(Scale 1/4)

T v n g i i pháp và mua hàng chính hãng:  
<https://toavietnam.net/> - 0944750037(zalo, imessage)

## Thông số kỹ thuật

| Model                 | PC-648R  | PC-658R  |
|-----------------------|--|--|
| Công suất             | 6 W (100 V Line), 3 W (70 V Line)  |  |
| Trở kháng             | 100 V Line: 1.7 kΩ (6 W), 3.3 kΩ (3 W), 10 kΩ (1 W)<br>70 V Line: 1.7 kΩ (3 W), 3.3 kΩ (1.5 W), 10 kΩ (0.5 W)    |  |
| Độ nhạy               | 90 dB (1W, 1m)   |  |
| Đáp tuyến tần số      | 100 Hz - 18 kHz  | 65 Hz - 18 kHz   |
| Thành phần loa        | Loa hình nón Ø12 cm  | Loa hình nón Ø16 cm                                    |
| Kích thước lỗ gắn loa | Lỗ gắn trần: Ø 145 ± 5mm<br>Độ dày mặt trần: 5 - 25 mm   | Lỗ gắn trần: Ø 170 ± 5mm<br>Độ dày mặt trần: 5 - 25 mm |
| Phương pháp gắn loa   | Móc treo đàn hồi   |  |
| Vật liệu              | Vành loa: Nhựa Polypropylene, trắng (RAL 9016)<br>Mặt lưới: Thép tấm được xử lý bề mặt, sơn màu trắng (RAL 9016) |  |
| Kích thước            | Ø 168 x 77 (S) mm  | Ø 192 x 73 (S) mm                                      |
| Khối lượng            | 470 g  | 500 g  |
| Phụ kiện              | Giấy khoét lỗ x 1  |  |

| Model                 | PC-668R  | PC-668RC                                     |
|-----------------------|--|--|
| Công suất             | 15 W (100 V, 70 V Line)  |  |
| Trở kháng             | 100 V Line: 670 Ω (15 W), 1 kΩ (10 W), 2 kΩ (5 W), 3.3 kΩ (3 W)<br>70 V Line: 330 Ω (15 W), 670 Ω (7.5 W), 1 kΩ (5 W), 2 kΩ (2.5 W), 3.3 kΩ (1.5 W)                |  |
| Độ nhạy               | 96 dB (Pink Noise 500 Hz- 5 kHz / 1W, 1m)  |  |
| Đáp tuyến tần số      | 65 Hz - 20 kHz (ở 20 dB dưới ngưỡng SPL)   |  |
| Thành phần loa        | Loa hình nón Ø20 cm  |  |
| Kích thước lỗ gắn loa | Lỗ gắn trần: Ø 250 ± 5mm<br>Độ dày mặt trần: 5 - 25 mm   |  |
| Kết nối ngõ vào       | -  | Dạng dây<br>(Có sẵn cầu đầu hoặc chia nhánh) |
| Phương pháp gắn loa   | Móc treo đàn hồi   |  |
| Vật liệu              | Vành loa: Nhựa Polypropylene, sơn màu trắng (RAL 9016 hoặc màu tương đương)<br>Mặt lưới: Thép tấm được xử lý bề mặt, sơn màu trắng (RAL 9016 hoặc màu tương đương) |  |
| Kích thước            | Ø 280 x 90(S) mm   |  |
| Khối lượng            | 960 g  | 970 g  |
| Phụ kiện              | Giấy khoét lỗ x 1  |  |



Like us on Facebook  
facebook.com/ToaVietNam  
TEV\_BRO\_013\_01\_01

Quét QRcode để truy cập trực tiếp thông tin sản phẩm và hướng dẫn sử dụng mới nhất trên website <http://toa-vn.com>

TOA Electronics Vietnam Co., Ltd

[www.toa-vn.com](http://www.toa-vn.com)

Đặc tính kỹ thuật có thể được thay đổi mà không thông báo trước.  
Ấn phẩm lưu hành nội bộ @Hà Nội, tháng 11-2019.

T v n gi i pháp và mua hàng chính hãng:  
<https://toavietnam.net/> - 0944750037(zalo, imessage)